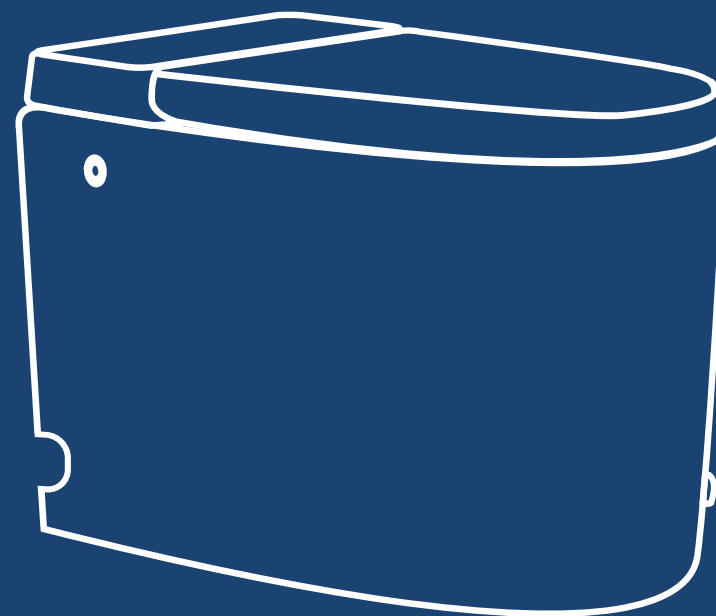


首先对您能选购本公司的产品表示我们最诚挚的谢意！
为避免发生事故，安全地使用本产品，请务必认真阅读《安装使用说明书》。
请将说明书放在易存取的位置，妥善保管。

商标持有人：苏泊尔集团有限公司
制造商：苏泊尔卫浴有限公司
地址：浙江省杭州市滨江区江晖路1772号
服务/售后热线：400-800-5656
邮编：310051
<https://www.suporchina.com/>

SUPOR
苏泊尔卫浴



脉冲马桶
(安装使用说明书)

型号：600101701-MZ/LZ

注意事项

- 1、当电池电量不足时，触摸开关不工作，请从马桶背后取出电池盒更换电池。
- 2、注意定时清洗三角阀内置过滤网（如果使用一段时间后水流变小，则需要清洗过滤网）
- 3、当裙边冲洗出现喷水时，请调整裙边冲水喷头角度，如果水流过大，请调节三角阀出水大小。
- 4、坐便器请勿安装在车辆、船舶等可移动体上
(注：否则陶瓷体、盖板会因安装掉落而受到损伤)
- 5、请勿使用自来水或可饮用的地下水以外的冷水水源
(注：否则会导致冲洗阀堵塞而造成冲水不良)
- 6、请勿强力撞击本产品，请勿将重物放在或人站在座圈、座盖、陶瓷体上
(注：否则会使产品破裂，座盖或座圈脱离陶瓷本体，导致人身伤害)
- 7、请使用本产品附带的新软管组件，旧软管组件不可重复使用
(注：否则旧软管组件有漏水或软管破裂，导致室内渗水等情况发生)
- 8、请勿折弯、损伤进水软管，清洗滤网时，需在关闭进水角阀的状态下
(注：否则会出现漏水或喷水情况，造成室内渗水)
- 9、请勿在陶瓷体松动情况下使用
(注：否则会使座盖、座圈脱落或陶瓷本体位移导致人身伤害)
- 10、请勿将座便器至于0℃以下环境使用
(注：否则造成存水部分结冰导致的膨胀胀裂，造成室内渗水)

清洁保养方法：

- 1.请定期关闭角阀，拆下滤网进行滤网表面清洗
- 2.请勿使用厕所清洁剂、住宅清洗剂、汽油、香蕉水、去污粉等非中性清洁剂清洗座盖、座圈等部件
(可能会损伤塑料件，导致其加速老化而出现裂纹最终造成人身伤害或产品故障)
- 3.请勿使用含氯、酸性清洁剂或消毒剂清洗马桶

保修服务内容

- 1.用户在购买之日起，产品陶瓷体质保五年，其余配件质保二年
- 2.购买时间以经销商开具的购买发票或收取日期为准。
- 3.在下列情况，保修失效，但提供有偿服务。
(1) 不按使用说明书所指示的正确使用方法使用而造成人为的故障及损伤；
(2) 购买后，在运输及搬运过程中因碰撞而造成的故障及损伤；
(3) 火灾、地震、水灾、雷声等天灾地变、公害、电源异常所造成的故障及损伤；
(4) 安装在车辆，船舶等场所，造成的故障及损伤；
(5) 普通家庭以外（例公共场所）使用所造成的故障及损伤；
(6) 保修卡和购买发票不全及涂改者。
- 4.对以上内容的修改权和解释权归本公司所有。

水压环境要求

此产品水压要求：0.10-0.60MPa,流量15s≥5L

测试方法：在安装无水箱脉冲马桶卫生间时，找到将要接通水源的角阀开关，在15秒内放满5L水。

- 1.达不到5L，水压不足，看实际情况加增压泵提高水压。
- 2.达到5L，水压达到要求，可以正常安装。

水压不足带来的问题：冲水无力、冲不干净，此类问题属于水压环境问题，非属质量问题，改善水压即可解决问题。

脉冲电磁阀基本参数

产品名称：脉冲电磁阀

控制方式：直流脉冲

产品型号：ZXD-20

额定工作电压：6VDC

线圈直流电阻：20Ω±5%（20℃时值）

脉冲宽度：30m

适用电压范围：6~9VDC

额定使用环境温度：0-50℃

使用介质：市政自来水

水温：0-50℃饮用水

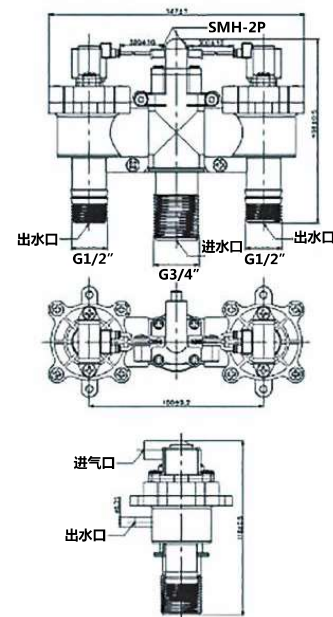
绝缘材料的耐电痕化指数：175伏

电器寿命：100000次

线圈绝缘等级：E级

端子类型：SMH-2P

接口连接方式：进G3/4"，出G1/2"



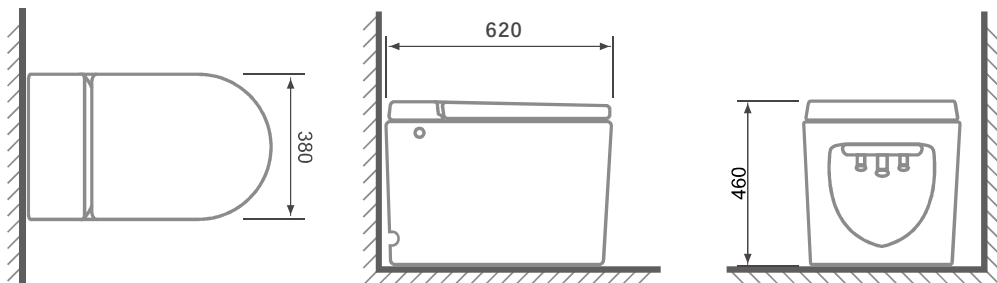
装箱清单

名称	电池	坐便器	密封圈	专用角阀	使用说明书
数量	4	1	1	1	1
略图					
备注		盖板、后盖、阀芯冲水设备已安装			

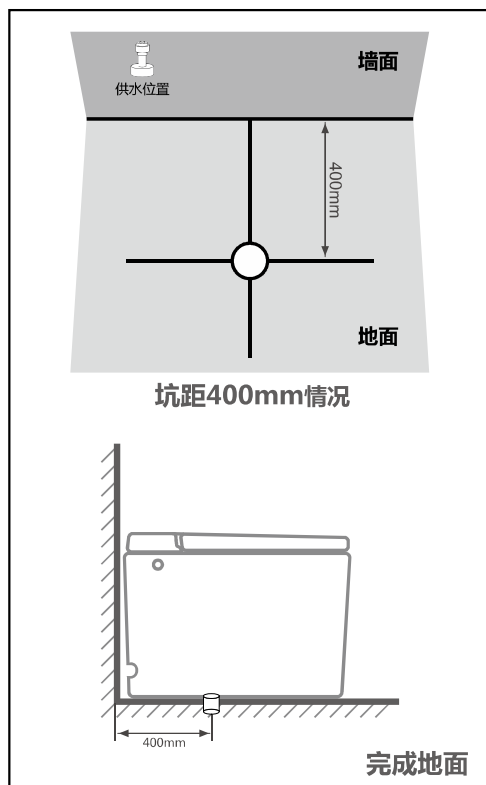
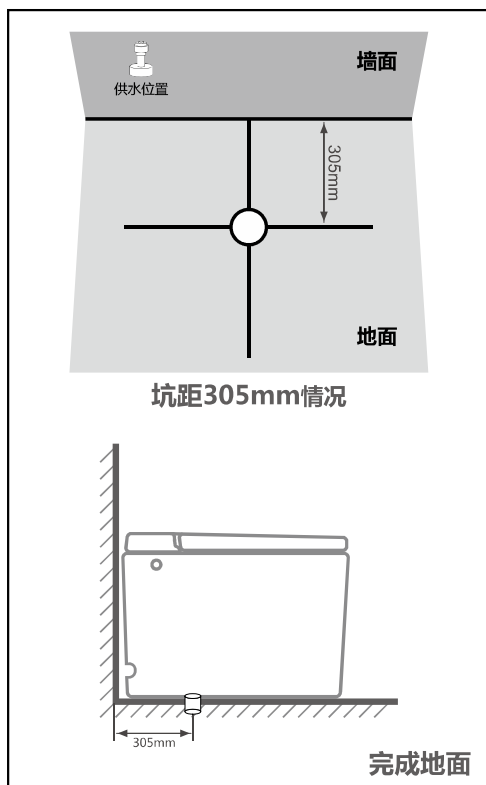
产品尺寸

长	宽	高
620	380	460

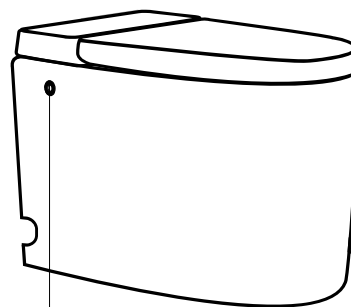
计算单位：mm
尺寸按实物为准



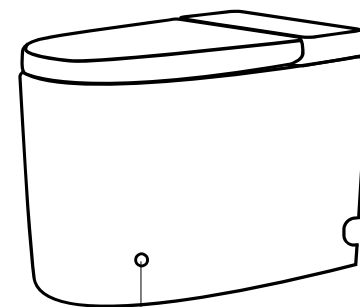
安装方法



冲水说明



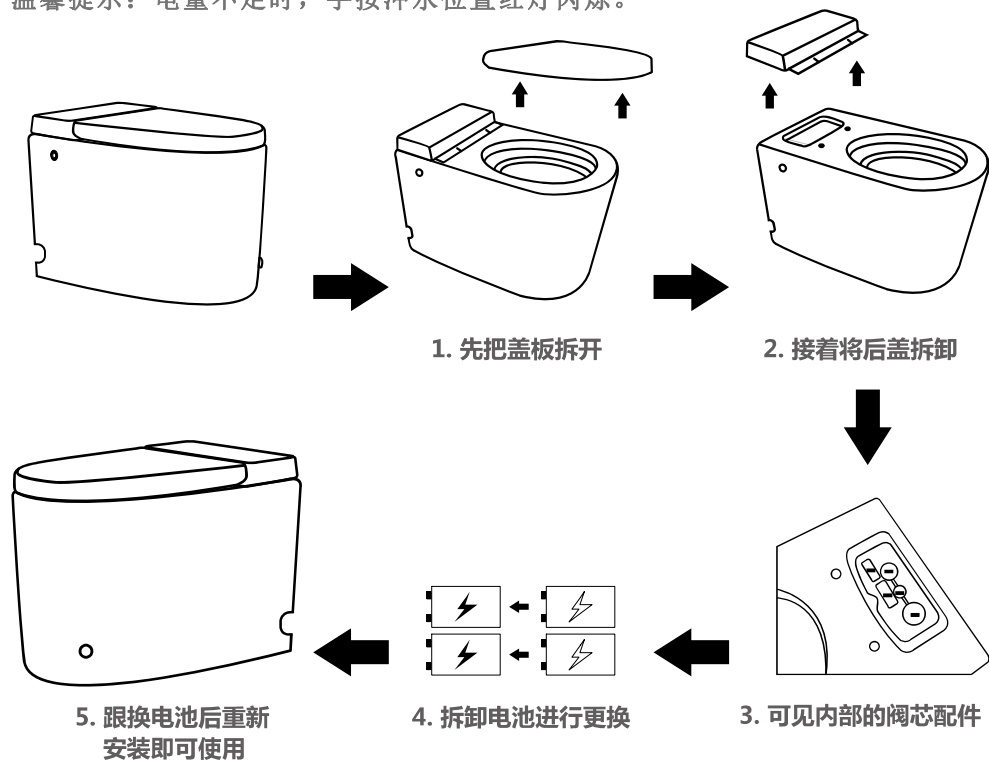
单按触摸-冲水量为：4 L



脚感冲水-冲水量为：4 L

直流电电池更换演示

温馨提示：电量不足时，手按冲水位置红灯闪烁。



合格证

SUPOR
苏泊尔卫浴

合格证

苏泊尔卫浴有限公司

商标持有人：苏泊尔集团有限公司
制造商：苏泊尔卫浴有限公司
地址：浙江省杭州市滨江区江晖路1772号
服务/售后热线：400-800-5656
邮编：310051
<https://www.suporchina.com/>

执行标准：GB 6952

检验员：



生产日期：

合格证

保修卡

产品名称			产品型号	
用户资料	姓名		产品编号	
	地址			
	电话			
修理日期	检修内容		检修人员	

保修卡

产品名称			产品型号	
用户资料	姓名		产品编号	
	地址			
	电话			
修理日期	检修内容		检修人员	